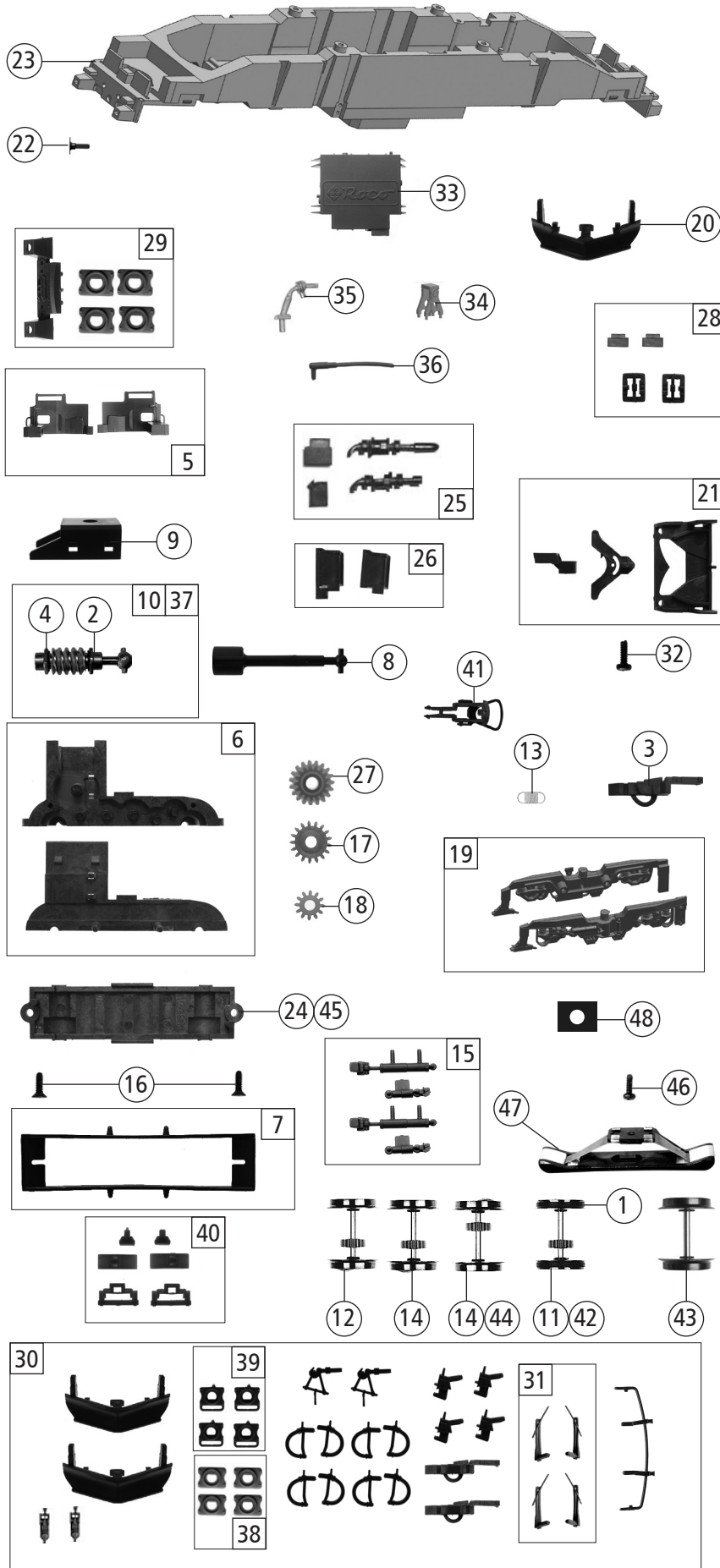


Pos. Nr. Pos.no.	Beschreibung Description	Art.-Nr. Art.no.	Preisgruppe Price bracket
73228	TX Logistik Br 182	==	
73229		==	🔊
79229		~	🔊
1	Gehäuse komplett Betr.Nr. 182 572-8 Body ass. complete loco no. 182 572-8	146801	37
2	Motor Motor	146020	25
3	Kardanschale kurz 1,5 mm Cardan reception, short 1,5 mm	87129	4
4	Griffstange Handrail	110490	6
5	Hauptschalter Main switch	110493	4
6	Stützisolator Supporting isolator	110494	3
7	Überspannungsableiter Surge arrester	110496	3
8	Dachleitung Roof wiring	110498	6
9	Isolatorenverbindung Isolator connection	110499	3
10	Führerstand Driver's cab	111973	6
11	Steuerungskasten Reversing gear box	112852	3
12	Motordämpfer Motor silencer	113376	4
13	Oberspannungswandler Surge transducer	115738	3
14	TS - Lautsprecherbox und Halter Part set - loudspeaker box and holder	135884	9
15	TS - Isolatoren Part set - Isolators	115978	7
16	GF - Schraube M 2x5 mm Self-tapping screw M 2x5 mm	114966	3
17	TS - für Pufferbrüst für Betrieb Part set buffer beam for service	127630	4
18	Brückenstecker Connector	133241	10
19	Handgriff vorne Handrail front	136493	5
20	TS - Lichtleiter Part set light conductor	129664	6
21	TS - Lichtabdeckung Part set light cover	144075	6
22	Platine kpl. PLUX 22 Printed complete	146019	23
23	TS - Gehäuse lackiert Part set body painted	129673	6
24	Dach Roof	146802	6
25	GF-Schraube M1,6x6 mm Self-tapping screw M1,6x6 mm	114836	3
26	TS - Fenster und Lichtleiter Part set of window and light conductor	146803	12
27	Frontgriffstange Front handrail	146805	4
28	Stromabnehmer Pantograph	85353	19
29	Antenne lang Antenna long	141200	3
30	Motorkontaktfeder lang Motor contact spring long	145560	4
31	Motorkontaktfeder kurz Motor contact spring short	145561	4
32	Motordistanzrahmen Motor spacing frame	146021	5
33	TS - Isolatoren 2 Part set insulator 2	122964	6
Sound			
34	Sounddecoder Sound-decoder	129000	39
35	Lautsprecher Loudspeaker	129524	13
36	Platine mit LED-Platine Printed circuit board with LED-PCB	146027	23



Pos. Nr. Pos.no.	Beschreibung Description	Art.-Nr. Art.no.	Preisgruppe Price bracket
73228	TX Logistik Br 182	==	
73229		==	🔊
79229		~	🔊
1	Haftringsatz 12,5-13,8mm Set with traction tyres 12.5-13.8mm	40066	---
2	Beilagscheibe 2,1x4/0,2 mm Washer 2,1x4/0,2 mm	86108	3
3	Kurzkupplung Shortcoupling	115550	6
4	Lager für Schneckenachse Bearing for worm gear axle	89749	6
5	TS - Pufferschürzen Part set buffer skirts	146798	6
6	Getriebebesatz 2-teilig Gear set 2-parts	122816	11
7	Kontakthalter m.L. Contact holder with leads	137826	9
8	Kardanwelle Cardan shaft	146018	4
9	Schneckendeckel Worm gear cover	122822	4
10	Schneckensatz mit Kardankugel Set of worm gear incl. cardan ball	122829	13
11	Radsatz 1 m. Zahnrad m. 2 Haftringe Wheelset 1 w.gear wheel w.2 traction tyres	140551	12
12	Radsatz 4 m. Zahnrad ohne Haftring Wheelset 4 w. gear wheel w/o trac.tyre	140550	11
13	Zugfeder Draw spring	86208	3
14	Radsatz 2/3 m. Zahnrad ohne Haftring Wheelset 2/3 w.gear wheel w/o traction tyre	140549	11
15	TS-Dämpfer Part set of silencers	120769	5
16	SK - Schraube M1,6x4 mm SK - Screw M1,6x4 mm	115161	3
17	Zahnrad Z=17 M=0,4 Gear wheel Z=17 M=0,4	127541	4
18	Zahnrad Z=12 M=0,4 Gear wheel Z=12 M=0,4	127542	4
19	Drehgestellblende links und rechts Bogie frame left and right	146800	12
20	Schneepflug Snow plow	122820	6
21	TS - Kupplung Part set coupling	130003	8
22	Puffer eckig Rectangular buffer	110474	3
23	Grundrahmen Basic frame	136913	16
24	Getriebeboden Gear bottom	122817	8
25	Kanister und Pumpensatz Can and pump set	110472	7
26	Batteriekasten 1+2 Battery box 1+2	146799	6
27	Schnecken Zahnrad Z=19/17 Worm gear wheel Z=19/17	129665	5
28	TS - LZB Antennen und Antennenbox Part set antenna and antenna box	130034	6
29	TS - Pufferbrüst mit Tritt und Bufferfl. Part set buffer breast w.treadle-buffer flange	130037	6
30	Zurüstbeutel Bag with accessories	146804	15
31	Scheibenwischer links und rechts Windscreen wiper left and right	123785	6
32	GF - Schraube M 1,6 x 4 mm Self-tapping screw	114850	3
33	Ölwanne bedruckt Oil pan marked	135882	5
34	Antenne 2 Antenna 2	146017	3
35	Ölleitung Oil line	136442	3
36	Rohr rechts Pipe right	136488	4
37	Schneckensatz mit Kardankugel Set of worm gear incl. cardan ball	138829	13
38	Pufferflansch li-re Buffer flange L+R	136487	5
39	Pufferflansch li-re Vitrine Buffer flange L+R	141162	4
40	TS-LZB Antennen Part set antenna	122803	6
41	Standardkupplung Standard coupling	89246	6
AC-Wechselstrom			
42	Radsatz m. Zahnrad m. 2 Haftringe AC Wheelset w.gear wheel w.2 traction tyres AC	136496	12
43	Radsatz ohne Zahnrad o. Haftring AC Wheelset w/o gear wheel w/o trac.tyre AC	136495	10
44	Radsatz ohne Haftring mit Zahnrad AC Wheelset w/o traction tyre w. gear wheel AC	136497	11
45	AC-Getriebeboden AC-Gear bottom	130040	8
46	SK - Schraube M1,5x5 mm SK - Screw	116493	3
47	Schleifer 42 mm Center pick-up 42 mm	86030	14
48	TS-Modulisolierung Part set - Module insulation	20016	5